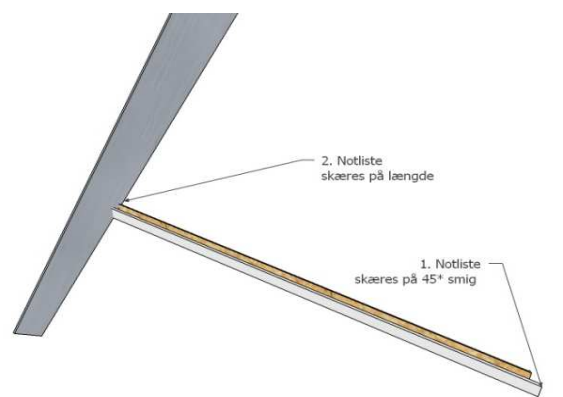


Præfabrikeret lysningspanel for tilskæring på byggeplads.

## Montage vejledning for standard lysningspaneler.

OBS! er dine vinduer leveret med not, springes pkt. 1-3 over

1.

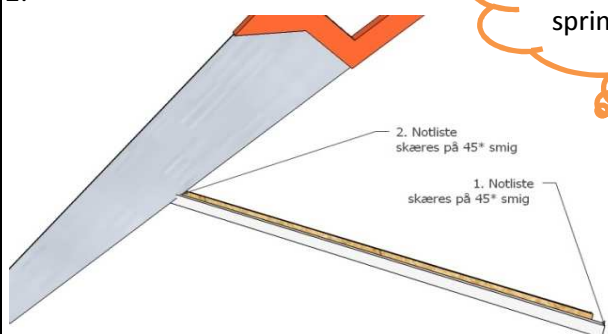


Mål vindueshullet op og streg de 2 lodrette notlister af

Skær med kopsav eller i geringskasse notlisten til først på 45\* smig i den ene ende og herefter på længde


**OBS ved afslutning med 43 mm indfatning må afstanden mellem notliste og væg max være 20 mm. Breddere indfatning = (bredde i mm - 23 mm)**

2.



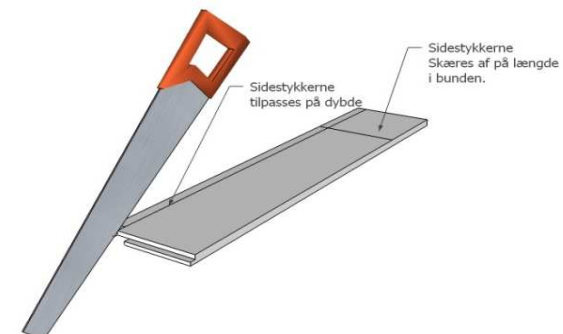
Skær med kopsav eller i geringskasse den vandrette notliste til på 45\* smig i begge ender.

3.



Notlister skrues med M3x30 skruer eller dykkes for hver 200 mm.

4.



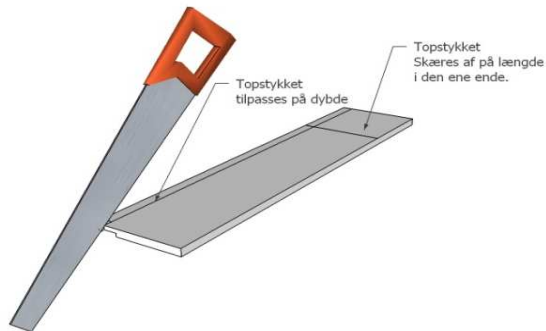
Mål på noten og og streg sidestykkerne op.

Skær på rundsav eller med stiksav sidestykkerne til på dybde samt over enden uden fals.

**OBS skæres der med stiksav, skæres der fra undersiden for at undgå opflosninger.**

## Montage vejledning for standard lysningspaneler.

5.



Mål på noten og  
og streg topdykket  
op.

Skær på roundsav  
eller med stiksav  
topstykket til  
på dybde samt  
over den ene ende.

**OBS skæres der med stiksav, skæres der fra undersiden for at undgå opflosninger.**

6.



påfør lim i not  
over den fulde  
længde

Sidestykkerne  
skubbes nu på  
plads i not.

7.



påfør lim i not  
over den fulde  
bredde.

Topstykket  
skubbes nu på  
plads i not.

Skru eller stift  
topstykket fast til  
sidestykkerne.

8.



Lysningen er  
nu på plads og du er  
klar til at montere  
indfatninger.