

UK

DE

DK

Parts

- 1x Bench Top
- 2x Leg
- 2x Cross rail
- 1x Assembly tool well (optional)
- 1x Supporting leg (optional)

Teile

- 1x Bankplatte
- 2x Beine
- 2x Querstreben
- 1x Beilade (Zuwahl)
- 1x Stützbein (Zuwahl)

Dele

- 1x Bænkplade
- 2x Ben
- 2x Tværbjælker
- 1x Samlingsbilad (tilvalg)
- 1x Støtteben (tilvalg)

Hardware

- Bench:**
- 4x Bench dog
 - 6x Bolt M8x70 mm
 - 8x Wood screw 6.0x70 mm
 - 2x Barrel nut M8
 - 4x Square nut M8
 - 4x Washer M8x20 mm
 - 2x Washer M8x35 mm

Beschläge

- Bank:**
- 4x Bankhaken
 - 6x Bolze M8x70 mm
 - 8x Holzschraube 6,0x70 mm
 - 2x Quermutter M8
 - 4x Vierkant-Mutter M8
 - 4x Unterlegscheibe M8x20 mm
 - 2x Schirmscheibe M8x35 mm

Beslag

- Bænk:**
- 4x Bænkdupper
 - 6x Bolt M8x70 mm
 - 8x Træskruer 6,0x70 mm
 - 2x Tværmøtrik M8
 - 4x Firkantet møtrik M8
 - 4x Spændeskive M8x20 mm
 - 2x Skærmskive M8x35 mm

- Tool well:**
- 2x wood dowel 8x40 mm
 - 2x Stud bolt M6x82 mm
 - 4x Hexagon nut M6
 - 4x Washer M6x16 mm

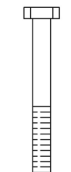
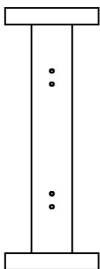
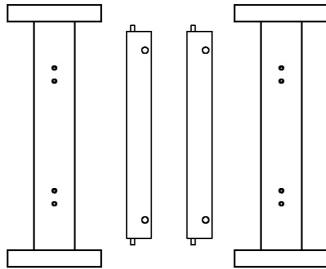
- Beilade:**
- 2x Holzdübel 8x40 mm
 - 2x Stehbolze M6x82 mm
 - 4x Sechskant-Mutter M6
 - 4x Unterlegscheibe M6x16 mm

- Bilad:**
- 2x Trædyvel 8x40 mm
 - 2x Støttebolt M6x82 mm
 - 4x Sekskantet møtrik M6
 - 4x Spændeskive M6x16 mm

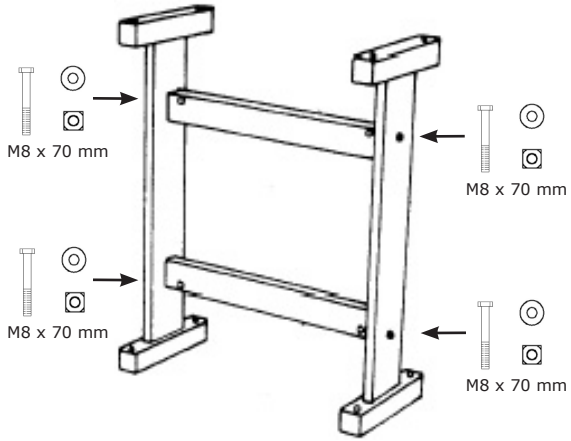
- Supporting leg:**
- 4x Wood screw 6.0x70 mm

- Stützbein:**
- 4x Holzschraube 6,0x70 mm

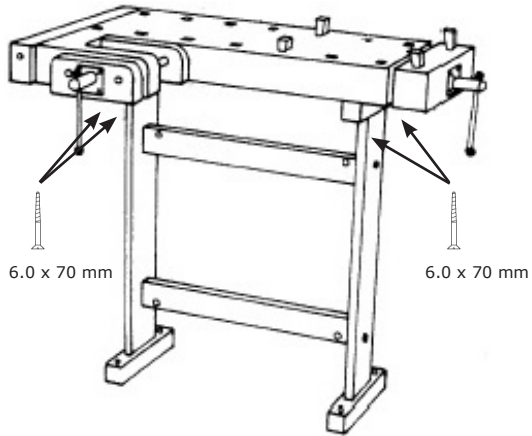
- Støtteben:**
- 4x Træskruer 6,0x70 mm



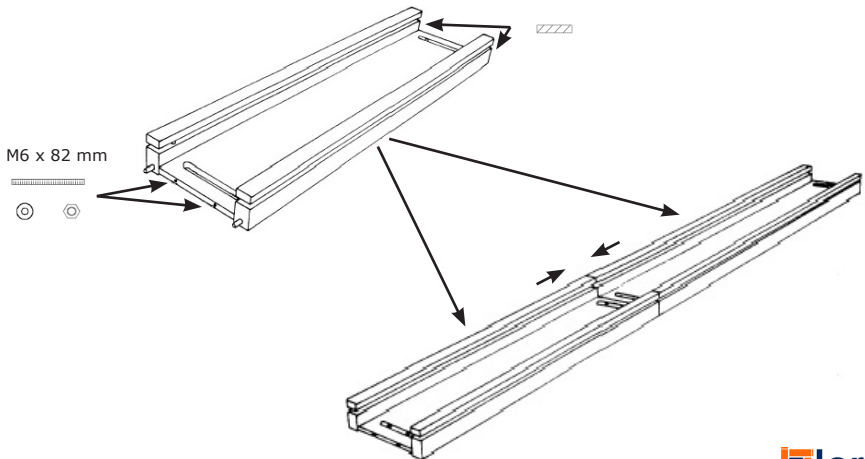
1



2

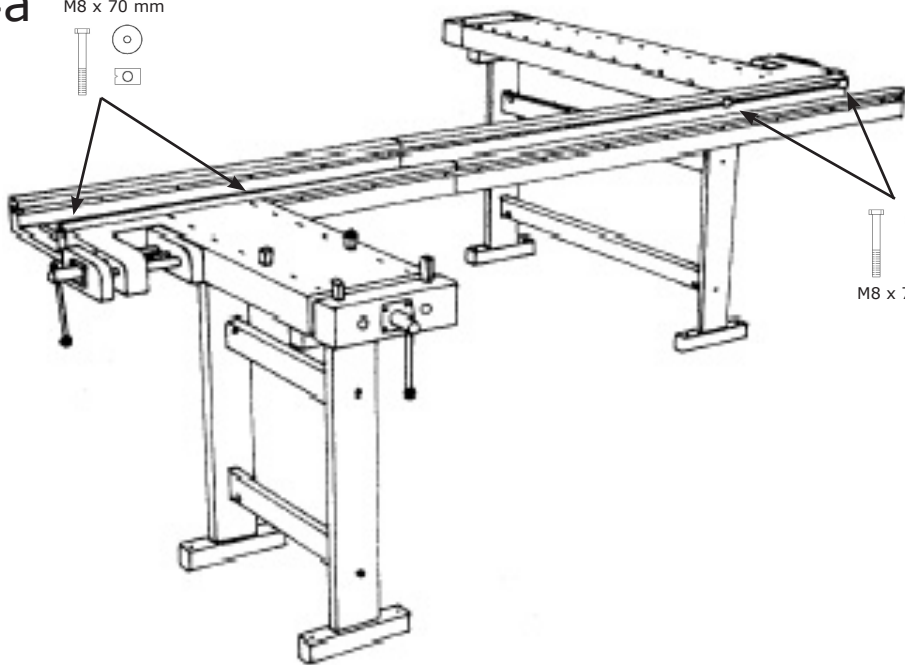


3



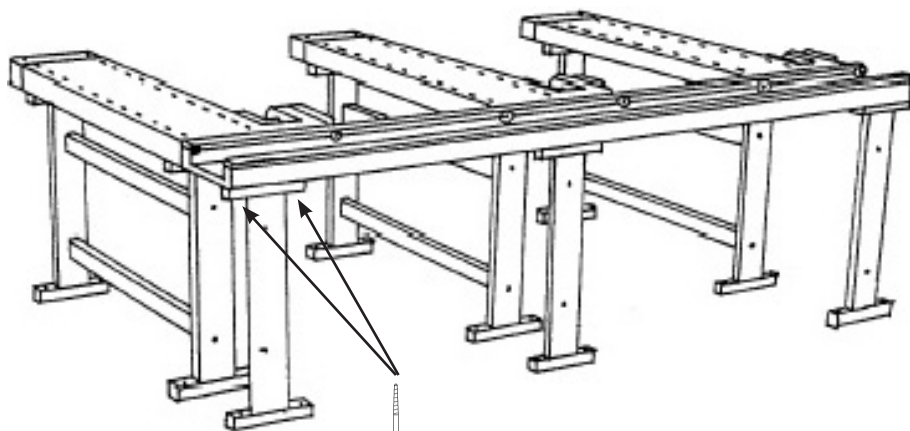
4a

M8 x 70 mm



M8 x 70 mm

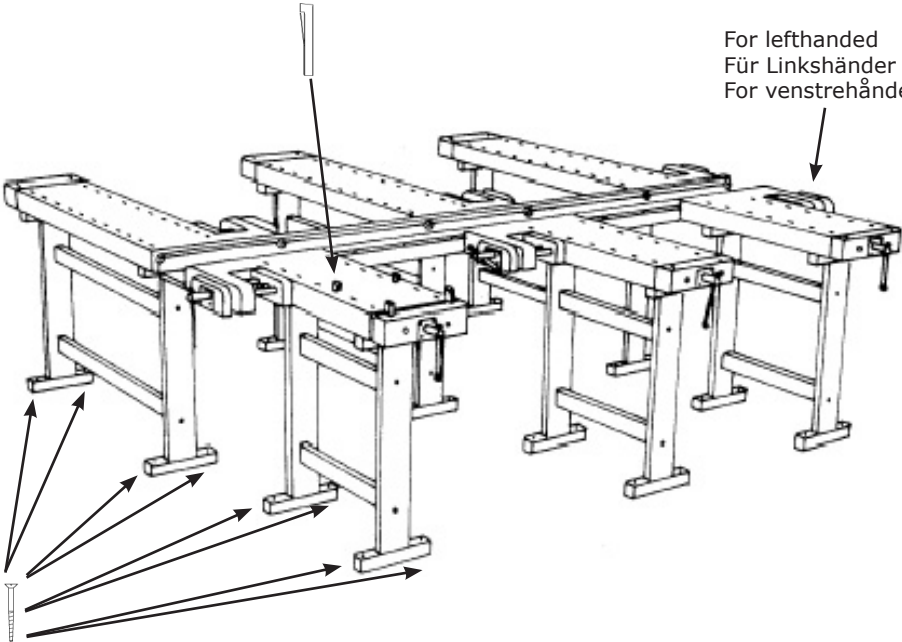
4b



6.0 x 70 mm

5

For lefthanded
Für Linkshänder
For venstrehådede



6.0 x 70 mm