

## 1 UK: Runners

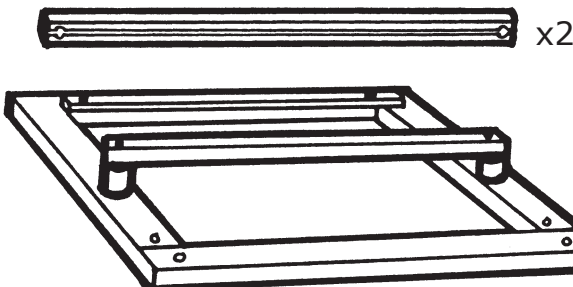
Prior to assembly runners are screwed to the side frame. Each runner is fixed to the frame using 3 allen screws and 3 wooden spacers.

## DE: Führungsschienen

Bevor der Zusammenbau des Gestells Führungsschienen für Schubfächer auf die Seitenrahmen montieren. Jede Schiene mit 3 Inbus-schrauben und 3 Abstandsklötzen festgemachen.

## DK: Notlister

Inden samling af stellet monteres notlister på siderammen. Hver notliste fastgøres med 3 unbracoskruer igennem liste og afstandsstykke.



## 2 UK: Frame

Assemble frames and end gates using bolts, washers and square nuts.

## DE: Gestell

Seitenrahmen und Enden mit Bolzen, Spannscheibe und Vierkant-Mutter zusammenbauen

## DK: Stel

Saml siderammer og endegavle ved hjælp af maskinbolt, spændeskive og firkantmøtrik.

## 3 UK: Table top

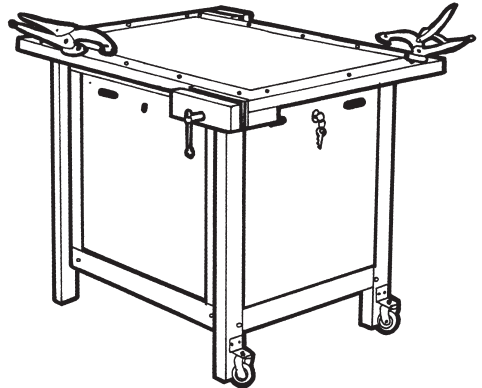
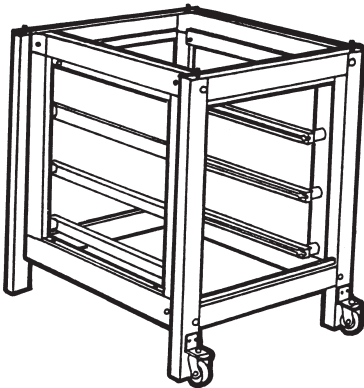
Place the top situating the steel pins in the guiding holes of the top. Fix the table top to the frame using the allen screws.

## DE: Tischplatte

Tischplatte mit den Stahldübeln in die vorgebohrten Löcher der Enden plazieren. Tischplatte an die 2 Enden mit 4 Inbusschrauben befestigen

## DK: Bordplade

Placer bordpladen med endegavlernes ståldyvlér i de forborede huller. Fastgør bordpladen til stellet med unbracoskruer.



## 4 UK: Drawers and tool racks

Drawers are placed in the runners. Turnable racks are placed in the openings of the frame.

## DE: Schubfächer und Werkzeugplatten

Schubfächer in die Führungsschienen setzen. Drehbare Werkzeugplatten auf das Gestell anbringen.

## DK: Udtræksbakker og værktøjsplader

Udtræksbakker sættes i notlisterne. Vendbare værktøjsplader anbringes på stellet.

## 5 UK: Vices and clamps

Woodwork vice is mounted with 2 bolts and 1 fixing screw. Hold down clamp is placed in one of the holes in the table top edge. Table mechanics vice is placed on the edge of the table.

## DE: Spannzangen

Holzange mit 2 Bolzen und 1 Holzschraube in die Tischkante montieren. Klemmzange in eines der Löcher in der Tischkante anbringen. Tisch-Schraubstock auf die Tischkante plazieren.

## DK: Spændetænger

Sløjdtang monteres i bordkanten med 2 bolte og 1 træskruer. Klemmetang monteres i et af hullerne i bordkanten. Bord-skruestik placeres på bordets kant.

